

Рис. 63. Омыватель ветрового стекла

Рис. 63. Мияч на предното стъкло

Výkres 63. Ostřikovač čelního skla

63. ábra. Ablakmosó

Rys. 63. Zmywacz szyby przedniej

6	72-5208048	1	Шток насоса в сборе	Преводно колело на помпата комплект	Ovládací deska ostříkovače kompletní	Komplett szivattyúrúd	Trzon pompy w komplecie
1	72-5208054	1	Педаль	Педал	Pedál	Pedál	Pedał
4	72-5208056	1	Скоба запора педали	Скоба на ключалката на педала	Skoba uzávěru pedálu	Pedálzáró kapocs	Skobel zamknięcia pedału
32	13-5208064	2	Жиклер омывателя ветрового стекла в сборе	Жикльор на мяча на предното стъкло комплект	Tryska omývající čelní sklo kompletní	Szélvédőveg-mosó komplett szórófeje	Dysza zmywacza szyby przedniej w komplecie
25	250613-П29	2	Гайка М10×1	Гайка М10×1	Matices M10×1	M10×1-es anya	Nakrętka M10×1
27	293324-П22	4	Шайба 11	Шайба 11	Podložka 11	11-es alátétgyűrű	Podkładka 11
26	51Б-3816158	2	Шайба жиклера	Шайба на жикльора	Podložka trysky	Szórófej alátétgyűrűje	Podkładka dyszy
28	13-5208070	2	Корпус жиклера в сборе	Корпус на жикльора комплект	Skříňka trysky kompletní	Szórófej komplett háza	Korpus dyszy w komplecie
29	13-5208078	4	Шайба жиклера	Шайба на жикльора	Podložka trysky	Szórófej alátétgyűrűje	Podkładka dyszy
31	13-5208160	2	Винт специальный жиклера	Винт специален за жикльора	Speciální šroub trysky	Szórófej speciális csavarja	Sruba specjalna dyszy
30	13-5208076	2	Жиклер	Жикльор	Tryska	Szórófej	Dysza
22	469-5208097	1	Шланг впускной длинный	Маркуч впускателен дълъг	Hadice přívodní dlouhá	Hosszú beömlő tömlő	Przewód giętki wlotowy długi
21	452Д-5208095	1	Шланг впускной короткий	Маркуч впускателен къс	Hadice přívodní krátká	Rövid beömlő tömlő	Przewód giętki wlotowy krótki
19	21-5208087-A	1	Клапан впускной с фильтром в сборе	Клапан впускателен с филтър комплект	Ventil přívodní s filtrem kompletní	Komplett beömlőszelvezéssel	Zawór wlotowy z filtrem w komplecie
33	469-5208096	1	Шланг выпускной правый	Маркуч изпускателен десен	Hadice přívodní pravá	Jobboldali kivezető tömlő	Przewód giętki wlotowy prawy
24	469-5208094	1	Шланг выпускной левый	Маркуч изпускателен лев	Hadice přívodní levá	Baloldali kivezető tömlő	Przewód giętki wlotowy lewy
	13-5208102	1	Бачок с пробкой в сборе	Резервоар с тапа комплект	Nádržka s uzávěrem kompletní	Komplett tartály záródúgóval	Zbiorniczek z korkiem w komplecie
18	13-5208104-Б1	1	Бачок	Резервоар	Nádržka	Tartály	Zbiorniczek
20	13-5208124-Б	1	Пробка бачка	Тапа на резервоара	Uzávěr nádržky	Tartály záródugója	Korek zbiorniczka
23	A-17523	1	Втулка левого впускного шланга	Втулка на левия впускателен маркуч	Pouzdro levé přívodní hadice	Baloldali beömlőtömlő hüvelye	Tuleja lewego przewodu giętkiego wlotowego
16	469-5208170	1	Держатель бачка в сборе	Държач на резервоара комплект	Držák nádržky kompletní	Komplett tartályrögzítő lemez	Uchwyt zbiorniczka w komplecie
14	201416-П29	2	Болт М6×12 крепления держателя	Болт М6×12 за закрепване на държача	Šroub M6×12 k uchyacení držáku	Rögzítőlemez M6×12-es csavarja	Sruba M6×12 mocująca uchwyt
15	252174-П29	2	Шайба 6 пружинная	Шайба 6 пружинна	Pružná podložka 6	6-os rugós alátétgyűrű	Podkładka 6 sprężysta
17	469-5208184	1	Прокладка держателя бачка	Прокладка на държача на резервоара	Podložka držáku nádržky	Tartályrögzítő lemez alátétje	Podkładka uchwytu zbiorniczka

ГРУППА 53. ПЕРЕДОК  
 ГРУПА 53. ПРЕДНИЦА  
 SKUPINA 53. PŘEDNÍ ČÁST  
 53. CSOPORT. ELÜLSŐ BORÍTÁS  
 GRUPA 53. PRZODEK

1	2	3	4	5	6	7	8	9
				Подгрупа 5301. Детали передка	Подгрупа 5301. Детайли на предницата	Podskupina 5301. Díly přední části	5301. Alcsoport. Elülső borítás alkatrészei	Podgrupa 5301. Części przodku
60	20	469-5301016	1	Крышка верхней панели передка в сборе	Капак на горния панел на предницата комплект	Víko horního panelu přední části kompletní	Felső panel komplett fedele	Pokrywa górna tablicy przodku w komplecie
	18	469-5301018	1	Крышка	Капак	Víko	Fedél	Pokrywa
	14	223043-П29	2	Винт М5×22 крепления крышки	Винт М5×22 за крепване на капака	Šroub M5×22 k uchyacení víka	Fedél M5×22-es rögzítőcsavarja	Šruba M5×22 mocujaca pokrywe
	13	224597-П29	2	Винт М5×10 крепления крышки	Винт М5×10 за крепване на капака	Šroub M5×10 k uchyacení víka	Fedél M5×10-es rögzítőcsavarja	Šruba M5×10 mocujaca pokrywe
	19	469-5301020	1	Уплотнитель крышки	Уплътнител на капака	Těsnění víka	Fedéltömítés	Uszczelniacz pokrywy
	2	469-5301094	1	Пластина защитная щитка передка у педалей	Плоча защитна на щитка на предницата до педалите	Destička ochranná panelu přední části u pedálů	Borítás panelének pedálmellelletti védőlemeze	Płyta ochronna płyta przodku pedałów
	4	224622-П29	2	Винт М6×10 крепления пластины	Винт М6×10 за крепване на плочата	Šroub M6×10 uchycující destičku	Lemez M6×10-es rögzítőcsavarja	Šruba M6×10 mocujaca płyty
	3	252037-П29	2	Шайба 6	Шайба 6	Podložka 6	6-os alátétgyűrű	Podkładka 6
	1	469-5301098	2	Уплотнитель педалей на щитке передка	Уплътнител на педалите върху щита на предницата	Těsnění pedálů krytu přední části	Panel pedál-tömítés	Uszczelniacz pedałów na płacie przodku
	8	469-5301112	1	Уплотнитель щитка передка у рулевой колонки	Уплътнител на щита на предницата до кормилната тръба	Těsnění krytu přední části u sloupku řízení	Panel kormányrúd-tömítés	Uszczelniacz płyta przodku kolumny kierowniczej
	7	469-5301114	1	Пластина прижимная уплотнителя щитка у рулевой колонки	Плоча притискаща на уплотнителя на щита до кормилната тръба	Destička přítlačná k těsnění krytu u sloupku řízení	Kormányrúd-tömítés szorítólemeze	Płyta dociskowa uszczelniacza płyta kolumny kierowniczej
	6	224624-П29	4	Винт М6×14 крепления пластины и уплотнителя	Винт М6×14 за крепване плочата и уплотнителя	Šroub M6×14 uchycující kryt a těsnění	Lemez és tömítés M6×14-es csavarja	Šruba M6×14 mocujaca płytki i uszczelniacz
	11	469-5301122	1	Распорка щитка передка и панели приборов	Разпънка на щита на предницата и уредното табло	Rozpěra desky přední části a přístrojového panelu	Elülső borítólemez és a műszerfal távtartóvasa	Rozpórka płyta przodku i tablicy przyrządów
	9	201452-П29	4	Болт М8×12 крепления распорки	Болт М8×12 за крепване на разпънката	Šroub M8×12 k uchyacení rozpěry	Távtartóvas M8×12-es rögzítőcsavarja	Šruba M8×12 mocujaca rozpórki
	12	250510-П29	2	Гайка М8	Гайка М8	Matices M8	M8-as anya	Nakrętka M8
	10	252005-П29	4	Шайба 8	Шайба 8	Podložka 8	8-as alátétgyűrű	Podkładka 8

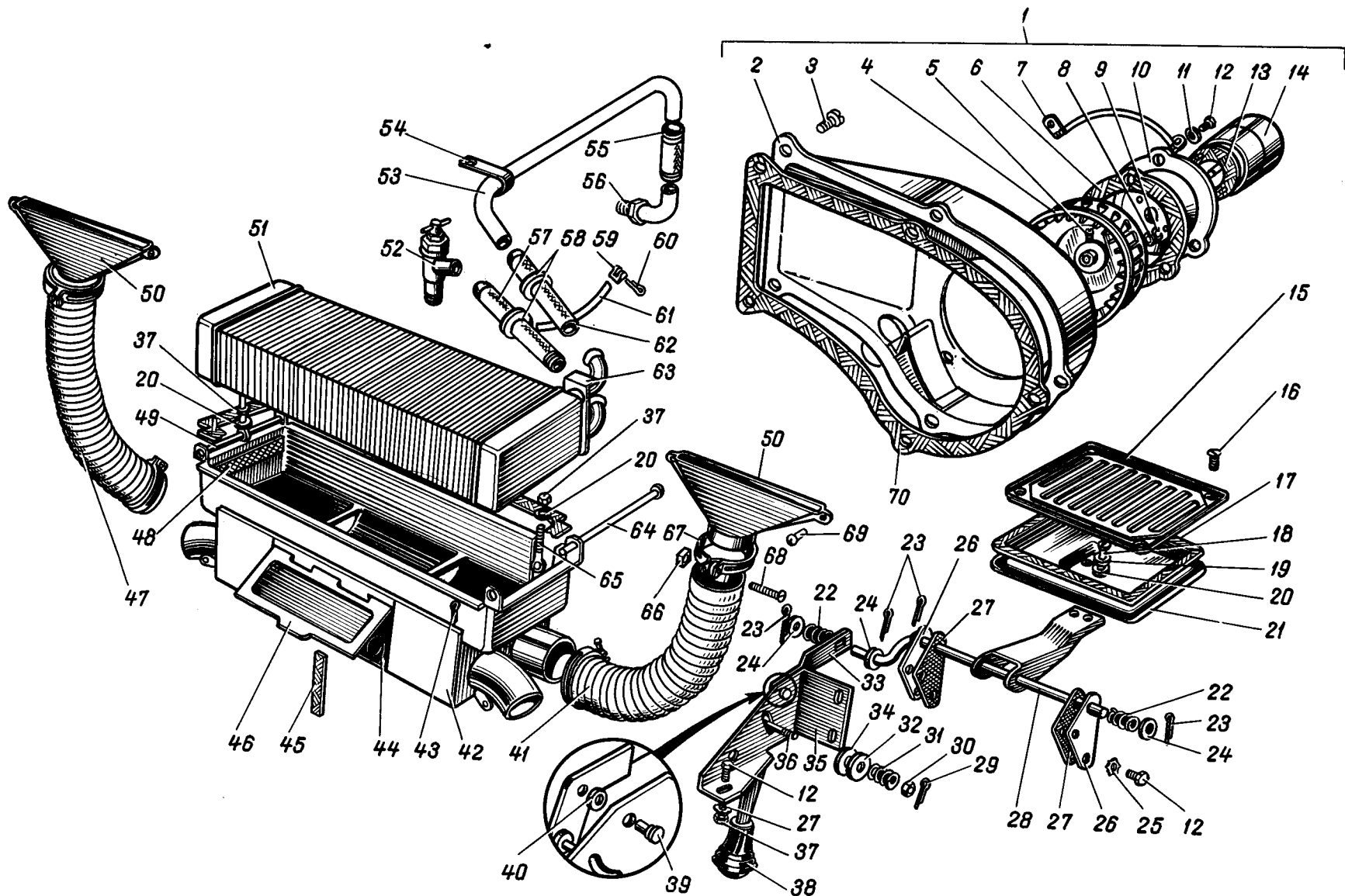


Рис. 64. Вентиляция, отопление и обогреватель ветрового стекла кузова

Рис. 64. Вентиляция, отопление и печка за предното стъкло на карусерията

Výkres 64. Ventilace, topení a ohřev čelního skla karoserie

64. ábra. Szélvédő üveg szellőzése, fűtése és fűtője

Rys. 64. Wentylacja, ogrzewanie i nagrzewnica szyby przedniej nadwozia

Примечания: 1) Поз. 12 и 15-40 см. в подгруппе 5304; 2) Поз. 1-11, 13-14, 42-46, 48-49, 51-65 и 70 см. в подгруппе 8101; 3) Поз. 41, 47, 50 и 66-69 см. в подгруппе 8102

Забележки: 1) Поз. 12 и 15-40 виж в подгрупата 5304; 2) Поз. 1-11, 13-14, 42-46, 48-49, 51-65 и 70 виж в подгрупата 8101; 3) Поз. 41, 47, 50 и 66-69 виж в подгрупата 8102

17\*

П о з н а м к а: 1) Позиче 12 а 15-40 виз подскупину 5304; 2) Позиче 1-11, 13-14, 42-46, 48-49, 51-65 а 70 виз подскупину 8101; 3) Позиче 41, 47, 50 а 66-69 виз подскупину 8102

М е г ж е г y з ъ с: 1) 12 ъ с 15-40. sz. lsd. аз 5304; alcsoportban; 2) 1-11, 13-14, 42-46, 48-49, 51-65 ъ с 70. sz. lsd. а 8101. alcsoportban; 3) 41, 47, 50 ъ с 66-69. sz. lsd а 8102. alcsoportban

U w a g a: 1) Poz. 12 i 15-40 p. w podgrupie 5304; 2) Poz. 1-11, 13-14, 42-46, 48-49, 51-65 i 70 p. w podgrupie 8101; 3) Poz. 41, 47, 50 i 66-69 p. w podgrupie 8102

1	2	3	4	5	6	7	8	9
				Подгрупа 5304. Вентиляция передка	Подгрупа 5304. Вентиляция на предницата	Podskupina 5304. Ventilace přední části	5304. Alcsoport. Elülső borítóle- mez szellőzése	Podgrupa 5304. Wentylacja przodku
64	21	469-5304014	1	Крышка люка венти- ляции передка	Капак на люка за вен- тилиране на предницата	Víko otvoru ventilace přední části	Elülső borítólemez szel- lőzőnyílásának fedele	Pokrywa otworu wenty- lacyjnego przodku
	18	224622-П29	2	Винт М6×10 крепле- ния крышки	Винт М6×10 за за- крепване на капака	Šroub M6×10 k uchy- cení víka	Fedél M6×10-es rögzí- tőcsavarja	Šruba M6×10 mocující pokrywę
	20	252004-П29	2	Шайба 6	Шайба 6	Podložka 6	6-os alátétgyűrű	Podkładka 6
	19	252154-П2	2	Шайба пружинная	Шайба пружинна	Pružná podložka	Rúgós alátétgyűrű	Podkładka sprężysta
	28	469-5304017	1	Петля крышки венти- ляции передка в сборе	Панта на капака за вентилиране на предни- цата комплект	Závěs víka ventilace přední části kompletní	Szellőzőnyílás fedelének komplett csatja	Zawiasa pokrywy wenty- lacji przodku w komple- cie
	12	201416-П29	4	Болт М6×12 крепле- ния петли	Болт М6×12 за за- крепване на пантата	Šroub M6×12 k uchy- cení závěsu	Csat M6×12-es rögzí- tőcsavarja	Šruba M6×12 mocująca ca zawias
	25	293226-П29	4	Шайба специальная 6,2	Шайба 6,2 специальна	Speciální podložka 6,2	6,2-es speciális alátét- gyűrű	Podkładka specjalna 6,2
	23	258039-П29	2	Шплинт 3,2×20	Шплент 3,2×20	Závlačka 3,2×20	3,2×20-as sasszeg	Zawlecza 3,2×20
	24	355600-П29	2	Шайба специальная Ø 10	Шайба Ø 10 специ- ална	Speciální podložka Ø10	Ø 10-es speciális alátét- gyűrű	Podkładka specjalna Ø 10
	22	20-3508161	1	Пружина натяжная петли крышки вентиля- ции передка	Пружина опъваща на пантата на капака за вентилиране на предни- цата	Napínací pružina závěsu víka ventilace přední části	Szellőzőnyílásfedél csat- jának rúgója	Sprężyna naciągająca zawiasu pokrywy wenty- lacji przodku
	26	30-5304080	2	Щека петли крышки вентиляции передка	Клечка на пантата на капака за вентилиране на предницата www.uazbuka.ru	Rameno závěsu víka ventilace přední části	Szellőzőnyílásfedél csat- jának lemezei	Szczeka zawiasu pokry- wy wentylacji przodku